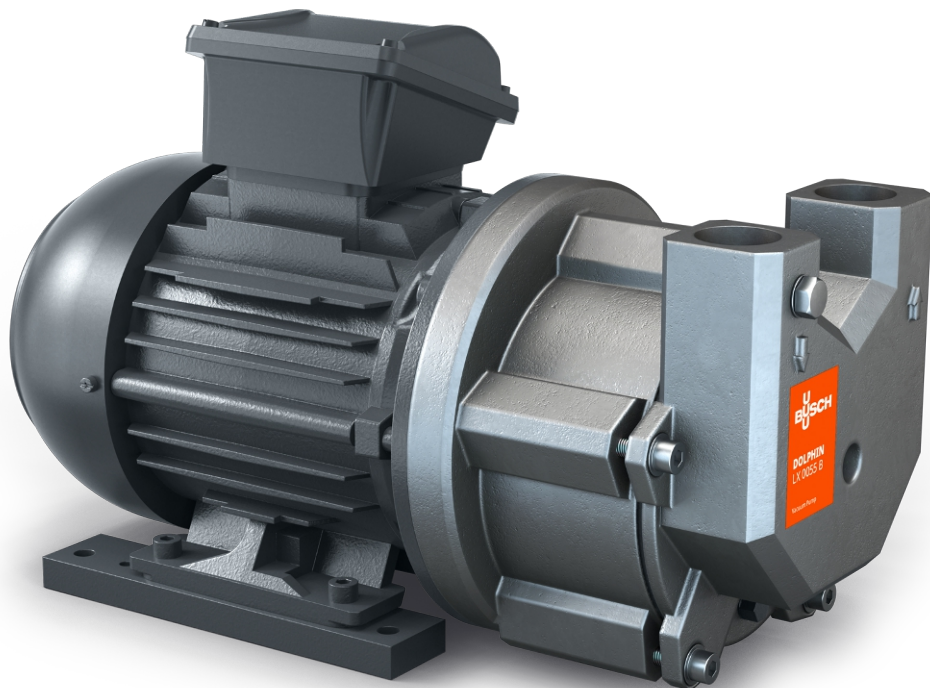


DOLPHIN LX 0030-0055 B

水封式真空泵浦

**U
BUSCH
U**
VACUUM SOLUTIONS



堅固耐用

採用久經驗證的技術，運行可靠，具備超高的蒸汽和顆粒耐受性，防腐蝕不鏽鋼葉輪

結構緊湊

直接法蘭安裝的馬達，無需底座

靈活

可選擇灰口鑄鐵 (EN-GJL-200) 或 316 不鏽鋼外殼，亦備有獲得 ATEX 認證 (Cat. 2 (i) IIB, T4) 的型號，可以使用除水以外的工作液

配件

- 部分或全部再循環系統
- 液體分離器
- 氣蝕防護

- 熱交換器
- 氣體噴射器
- 馬達選擇範圍廣

- 止回閥
- 真空釋壓閥
- 可以使用不同的工作液

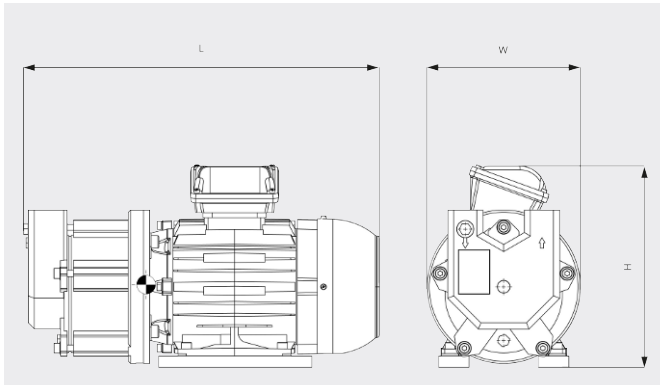
DOLPHIN LX 0030-0055 B

水封式真空泵浦



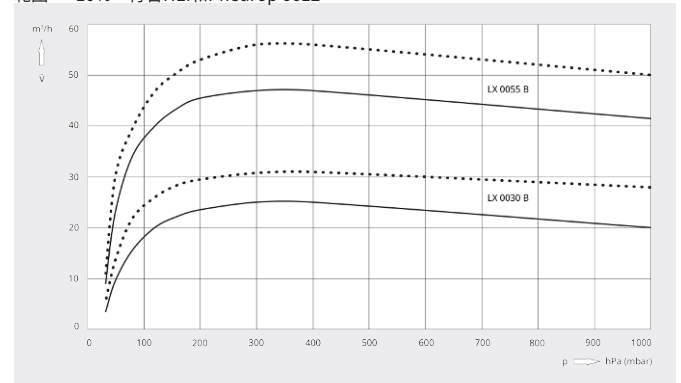
VACUUM SOLUTIONS

尺寸圖



抽氣速率

20 °C下的乾空氣。工作液，水15°C。誤差 ____ 50 Hz 60 Hz
範圍：- 10%，符合HEI和Pneurop 6612



	DOLPHIN LX 0030 B	DOLPHIN LX 0055 B
額定抽氣速率	25 / 31 m ³ /h (50 / 60 Hz)	45 / 56 m ³ /h (50 / 60 Hz)
極限壓力	33 hPa (mbar) (50 / 60 Hz)	33 hPa (mbar) (50 / 60 Hz)
馬達額定功率	1.1 / 1.5 kW (50 / 60 Hz)	1.5 / 2.2 kW (50 / 60 Hz)
約計重量	29 / 37 kg (50 / 60 Hz)	39 / 47 kg (50 / 60 Hz)
尺寸 (L x W x H)	369 x 200 x 250 mm	413 x 200 x 265 mm
進氣口 / 出口	G 1" / G 1"	G 1" / G 1"

您想瞭解更多嗎？

請直接與我們聯繫

service@busch.com.tw 或 +886 (3)5 99 95 80



聯繫表



立即電洽